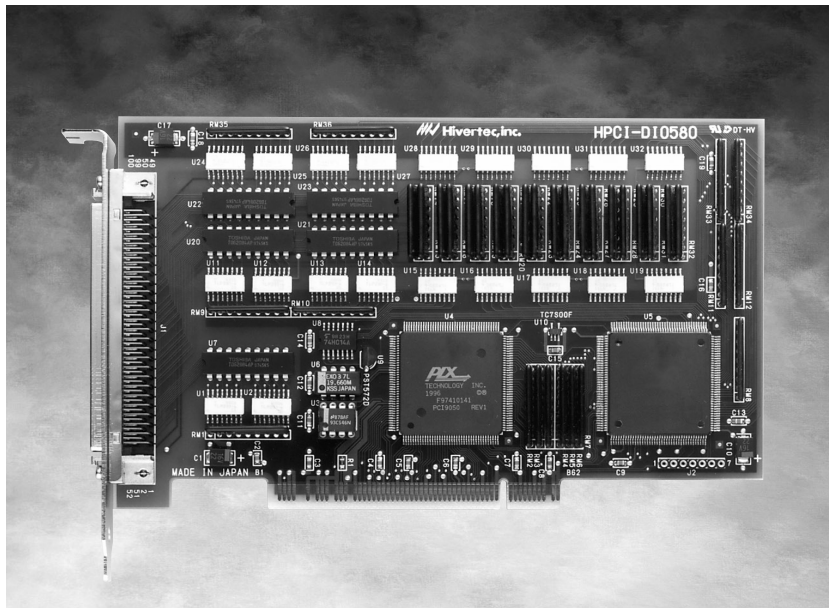


HPCI-DI0580



HPCI-DI0580ボードは、PCI BUSに適した入力40点、出力40点、のフォトカプラ絶縁型・デジタル入出力ボードです。多層基板の採用により、耐ノイズ性を考慮しています。FA用途に最適なI/Oボードです。

特長

- 40入力/40出力
- フォトカプラ高耐圧絶縁
- 入出力は8点単位でコモン端子
- 入力はシンク、ソース両入力形式に接続可能
- 外部電源DC12V~DC24V対応
- 出力はシンク形式
- Windows9x/NT/2000用ドライバソフト、サンプルソフト添付

仕様

■入力部

- 入力点数 40点
- 入力形式 フォトカプラ絶縁
- 入力論理 入力フォトカプラON時 '1'
- 定格入力電圧 DC12V~DC24V
- 定格入力電流 8mA/1点
- 入力抵抗 3kΩ
- 応答時間 0.1ms以下
- コモン点数 8点/1コモン
- 割込 4点(入力極性選択可能)

■出力部

- 出力点数 40点
- 出力形式 フォトカプラ絶縁
オープンコレクタ出力
- 出力論理 論理 '1' 書込時 出力ON
- 定格負荷電圧 DC12V~DC24V
- 使用負荷電流 80mA以下/1点
- コモン点数 8点/1コモン

■動作条件

- 供給電源 +5V±5%
- 動作温度、湿度 0~50℃ RH20~90%

■外形寸法

横寸法174.63mm 縦寸法106.68mm
(ボードサイズ)

コネクタピン配列

ピン番号	信号名	ピン番号	信号名
1	+COM1	51	COM6
2	OUT 1	52	IN 1
3	OUT 2	53	IN 2
4	OUT 3	54	IN 3
5	OUT 4	55	IN 4
6	OUT 5	56	IN 5
7	OUT 6	57	IN 6
8	OUT 7	58	IN 7
9	OUT 8	59	IN 8
10	-COM1	60	予約
11	+COM2	61	COM7
12	OUT 9	62	IN 9
13	OUT10	63	IN10
14	OUT11	64	IN11
15	OUT12	65	IN12
16	OUT13	66	IN13
17	OUT14	67	IN14
18	OUT15	68	IN15
19	OUT16	69	IN16
20	-COM2	70	予約
21	+COM3	71	COM8
22	OUT17	72	IN17
23	OUT18	73	IN18
24	OUT19	74	IN19
25	OUT20	75	IN20
26	OUT21	76	IN21
27	OUT22	77	IN22
28	OUT23	78	IN23
29	OUT24	79	IN24
30	-COM3	80	予約
31	+COM4	81	COM9
32	OUT25	82	IN25
33	OUT26	83	IN26
34	OUT27	84	IN27
35	OUT28	85	IN28
36	OUT29	86	IN29
37	OUT30	87	IN30
38	OUT31	88	IN31
39	OUT32	89	IN32
40	-COM4	90	予約
41	+COM5	91	COM10
42	OUT33	92	IN33
43	OUT34	93	IN34
44	OUT35	94	IN35
45	OUT36	95	IN36
46	OUT37	96	IN37
47	OUT38	97	IN38
48	OUT39	98	IN39
49	OUT40	99	IN40
50	-COM5	100	予約

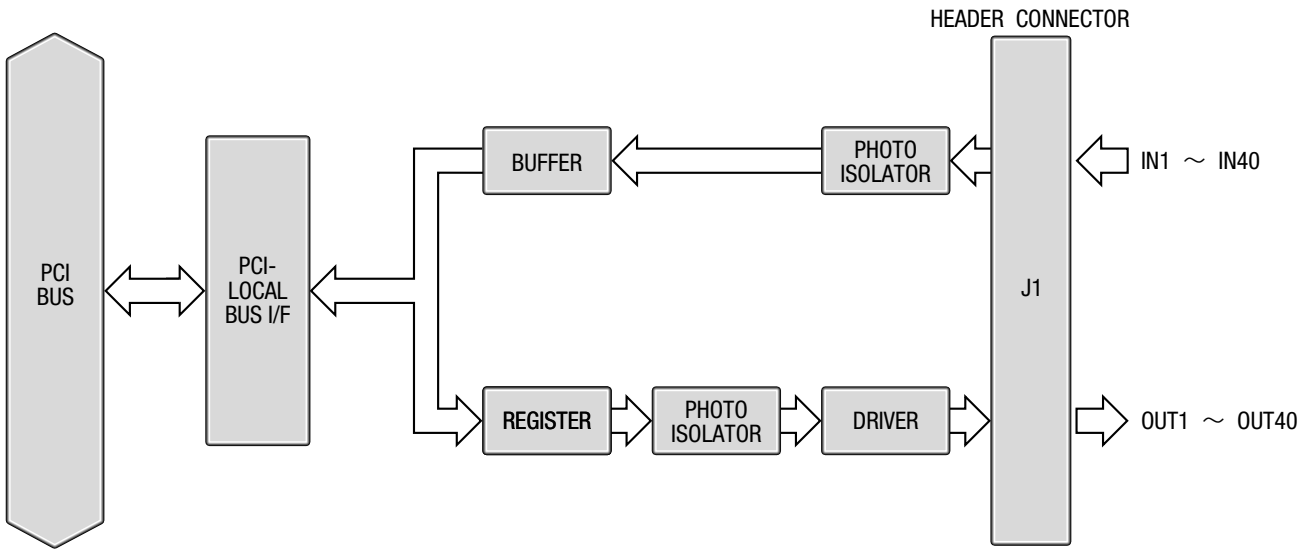
ボード側コネクタ
MDRコネクタ(ハーフピッチ)
102A0-52A2JL(住友3M)
ケーブル側コネクタ
(圧着タイプ)
101A0-6000EL(住友3M)
(シールドケース)
103A0-A200-00(住友3M)

サポート製品案内

- ソフトウェア 次の2点が添付されます。
ドライバーソフト、サンプルソフト
- コネクタボード⇒P.6-9参照
- ケーブル⇒P.6-16参照
片側 MDRコネクタ(他端切放しラミネート整列加工)
片側 MDRコネクタ(他端2.54MILヘッダコネクタ)
両端 MDRコネクタ

絶縁型入出力ボード Isolated Digital I/O Board

HPCI-DIO580

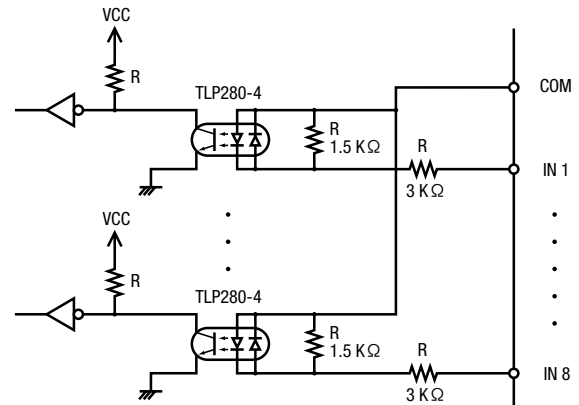


ポートアドレス

ポート名	I/Oアドレス	入 力	出 力
ポート1	BOARD_ADR+0	IN 1 ~ IN 8	—
ポート2	BOARD_ADR+1	IN 9 ~ IN16	—
ポート3	BOARD_ADR+2	IN17 ~ IN24	—
ポート4	BOARD_ADR+3	IN25 ~ IN32	—
ポート5	BOARD_ADR+4	IN33 ~ IN40	—
ポート6	BOARD_ADR+10	OUT 1 ~ OUT 8	OUT 1 ~ OUT 8
ポート7	BOARD_ADR+11	OUT 9 ~ OUT16	OUT 9 ~ OUT16
ポート8	BOARD_ADR+12	OUT17 ~ OUT24	OUT17 ~ OUT24
ポート9	BOARD_ADR+13	OUT25 ~ OUT32	OUT25 ~ OUT32
ポート10	BOARD_ADR+14	OUT33 ~ OUT40	OUT33 ~ OUT40

入出力回路形式

●入力回路



●出力回路

