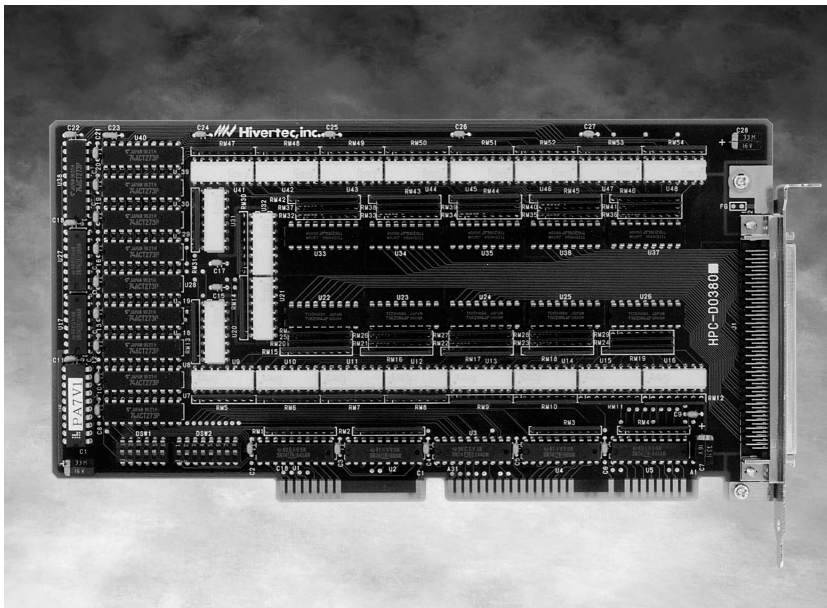


HPC-D0380



HPC-D0380ボードは、出力80点のフォトカプラ絶縁型デジタル出力ボードです。多層基板の採用により、耐ノイズ性を考慮しています。FA用途に最適なDOボードです。

特長

- 出力80点
- フォトカプラ絶縁出力
- 8点単位でコモン端子
- 外部電源DC12V～DC24V対応
- IBM PC/AT用230mm(3/4サイズ)
- Windows用サポートソフトウェア
(別売)

仕様

| | |
|---------|---------------------------------|
| 出力点数 | 80点 |
| 出力形式 | フォトカプラ絶縁 オープンコレクタ出力 |
| 出力論理 | 出力 1 書込時 出力ON ON時流れ込み(シンク出力) |
| 定格負荷電圧 | DC12V～DC24V |
| 定格負荷電流 | 80mA/1点 |
| コモン点数 | 8点/1コモン |
| I/Oアドレス | 占有ポート数 10ポート |
| バス仕様 | PC/AT ISAバス |
| 電源供給 | +5V±5% 610mA(TYP.) |
| 動作温度 | 0～50 RH20～90%(結露せぬこと) |
| 外形寸法 | 230mm×122mm(3/4サイズ)占有スロット1 |

コネクタピン配列

| ピン番号 | 信号名 | ピン番号 | 信号名 |
|------|-------|------|--------|
| 1 | +COM1 | 51 | +COM6 |
| 2 | OUT 1 | 52 | OUT41 |
| 3 | OUT 2 | 53 | OUT42 |
| 4 | OUT 3 | 54 | OUT43 |
| 5 | OUT 4 | 55 | OUT44 |
| 6 | OUT 5 | 56 | OUT45 |
| 7 | OUT 6 | 57 | OUT46 |
| 8 | OUT 7 | 58 | OUT47 |
| 9 | OUT 8 | 59 | OUT48 |
| 10 | -COM1 | 60 | -COM6 |
| 11 | +COM2 | 61 | +COM7 |
| 12 | OUT 9 | 62 | OUT49 |
| 13 | OUT10 | 63 | OUT50 |
| 14 | OUT11 | 64 | OUT51 |
| 15 | OUT12 | 65 | OUT52 |
| 16 | OUT13 | 66 | OUT53 |
| 17 | OUT14 | 67 | OUT54 |
| 18 | OUT15 | 68 | OUT55 |
| 19 | OUT16 | 69 | OUT56 |
| 20 | -COM2 | 70 | -COM7 |
| 21 | +COM3 | 71 | +COM8 |
| 22 | OUT17 | 72 | OUT57 |
| 23 | OUT18 | 73 | OUT58 |
| 24 | OUT19 | 74 | OUT59 |
| 25 | OUT20 | 75 | OUT60 |
| 26 | OUT21 | 76 | OUT61 |
| 27 | OUT22 | 77 | OUT62 |
| 28 | OUT23 | 78 | OUT63 |
| 29 | OUT24 | 79 | OUT64 |
| 30 | -COM3 | 80 | -COM8 |
| 31 | +COM4 | 81 | +COM9 |
| 32 | OUT25 | 82 | OUT65 |
| 33 | OUT26 | 83 | OUT66 |
| 34 | OUT27 | 84 | OUT67 |
| 35 | OUT28 | 85 | OUT68 |
| 36 | OUT29 | 86 | OUT69 |
| 37 | OUT30 | 87 | OUT70 |
| 38 | OUT31 | 88 | OUT71 |
| 39 | OUT32 | 89 | OUT72 |
| 40 | -COM4 | 90 | -COM9 |
| 41 | +COM5 | 91 | +COM10 |
| 42 | OUT33 | 92 | OUT73 |
| 43 | OUT34 | 93 | OUT74 |
| 44 | OUT35 | 94 | OUT75 |
| 45 | OUT36 | 95 | OUT76 |
| 46 | OUT37 | 96 | OUT77 |
| 47 | OUT38 | 97 | OUT78 |
| 48 | OUT39 | 98 | OUT79 |
| 49 | OUT40 | 99 | OUT80 |
| 50 | -COM5 | 100 | -COM10 |

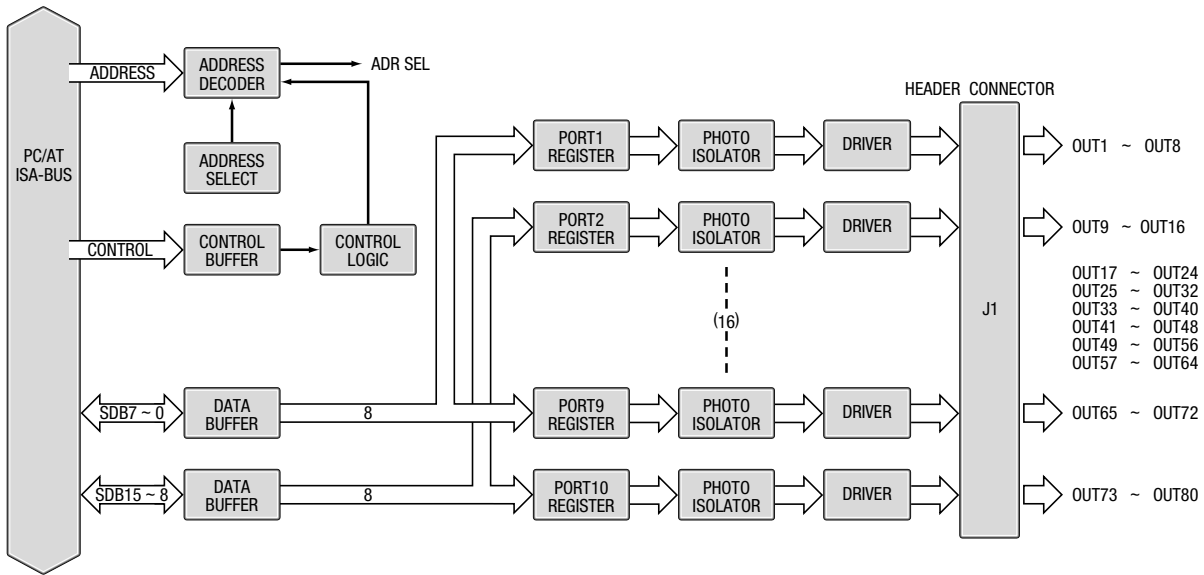
ボード側コネクタ:
MDRコネクタ
(ハーフピッチ)
102A0-52A2JL(住友3M)
ケーブル側コネクタ:
(圧着タイプ)
101A0-6000EL(住友3M)
(シェルケース)
103A0-A200-00

サポート製品案内

ソフトウェア(ハンドラ) P.7-5参照
Windows版(DLL)があります。
コネクタボード P.6-9参照
ハーフピッチのコネクタを2.54ピッチのMILヘッドコネクタに変換します。
配線が容易になります。
ケーブル P.6-16参照
片側ラミネート整列加工、片側2.54MILコネクタ、両端コネクタがあります。

絶縁型 80 点出力ボード Isolated Digital Output Board

HPC-DO380



ポートアドレス

| ポート名 | I/Oアドレス(hex) | bit | 出力 |
|------|---------------|-----|-------|
| ポート1 | BOARD_ADR + 0 | 0 | OUT 1 |
| | | 1 | OUT 2 |
| | | 2 | OUT 3 |
| | | 3 | OUT 4 |
| | | 4 | OUT 5 |
| | | 5 | OUT 6 |
| | | 6 | OUT 7 |
| | | 7 | OUT 8 |
| ポート2 | BOARD_ADR + 1 | 0 | OUT 9 |
| | | 1 | OUT10 |
| | | 2 | OUT11 |
| | | 3 | OUT12 |
| | | 4 | OUT13 |
| | | 5 | OUT14 |
| | | 6 | OUT15 |
| | | 7 | OUT16 |
| ポート3 | BOARD_ADR + 2 | 0 | OUT17 |
| | | 1 | OUT18 |
| | | 2 | OUT19 |
| | | 3 | OUT20 |
| | | 4 | OUT21 |
| | | 5 | OUT22 |
| | | 6 | OUT23 |
| | | 7 | OUT24 |
| ポート4 | BOARD_ADR + 3 | 0 | OUT25 |
| | | 1 | OUT26 |
| | | 2 | OUT27 |
| | | 3 | OUT28 |
| | | 4 | OUT29 |
| | | 5 | OUT30 |
| | | 6 | OUT31 |
| | | 7 | OUT32 |
| ポート5 | BOARD_ADR + 4 | 0 | OUT33 |
| | | 1 | OUT34 |
| | | 2 | OUT35 |
| | | 3 | OUT36 |
| | | 4 | OUT37 |
| | | 5 | OUT38 |
| | | 6 | OUT39 |
| | | 7 | OUT40 |

| ポート名 | I/Oアドレス(hex) | bit | 出力 |
|-------|---------------|-----|-------|
| ポート6 | BOARD_ADR + 5 | 0 | OUT41 |
| | | 1 | OUT42 |
| | | 2 | OUT43 |
| | | 3 | OUT44 |
| | | 4 | OUT45 |
| | | 5 | OUT46 |
| | | 6 | OUT47 |
| | | 7 | OUT48 |
| ポート7 | BOARD_ADR + 6 | 0 | OUT49 |
| | | 1 | OUT50 |
| | | 2 | OUT51 |
| | | 3 | OUT52 |
| | | 4 | OUT53 |
| | | 5 | OUT54 |
| | | 6 | OUT55 |
| | | 7 | OUT56 |
| ポート8 | BOARD_ADR + 7 | 0 | OUT57 |
| | | 1 | OUT58 |
| | | 2 | OUT59 |
| | | 3 | OUT60 |
| | | 4 | OUT61 |
| | | 5 | OUT62 |
| | | 6 | OUT63 |
| | | 7 | OUT64 |
| ポート9 | BOARD_ADR + 8 | 0 | OUT65 |
| | | 1 | OUT66 |
| | | 2 | OUT67 |
| | | 3 | OUT68 |
| | | 4 | OUT69 |
| | | 5 | OUT70 |
| | | 6 | OUT71 |
| | | 7 | OUT72 |
| ポート10 | BOARD_ADR + 9 | 0 | OUT73 |
| | | 1 | OUT74 |
| | | 2 | OUT75 |
| | | 3 | OUT76 |
| | | 4 | OUT77 |
| | | 5 | OUT78 |
| | | 6 | OUT79 |
| | | 7 | OUT80 |

出力回路形式

