

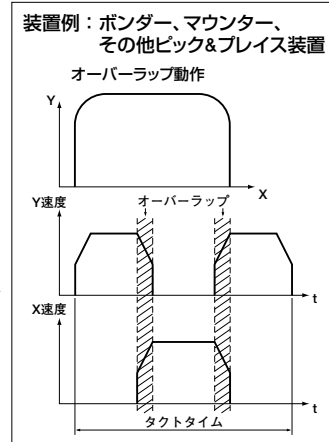
Q 宿命のタクトタイム短縮要求。 どうしていますか?



「CPDシリーズなら、タクトタイム短縮に必要な機能を満載。タフな要求も難なくクリアできます。」

- ハードウェアの変更が不要。
- ソフトウェア変更・追加のみで高速化が可能。

1. 一方の軸の動作完了位置より手前に指定した位置から、もう一方の軸の動作を開始させることができ、さながらリレーのボタンタッチの様な動作を実現します。しかも位置指定はコントローラで指示するだけ。これにより、動作を自由にオーバーラップでき、総タクトタイムの短縮が可能です。
2. 位置はエンコーダからのパルスによる判断も可能です。



進化し続けるモーションコントロール
技術の詳細はこちら。

URL: [http://techon.nikkeibp.co.jp/
NEAD/focus/hivertec/hivertec_8.html](http://techon.nikkeibp.co.jp/NEAD/focus/hivertec/hivertec_8.html)

 株式会社 **ハイバーテック**

〒135-0007 東京都江東区新大橋1-8-11 三井生命新大橋ビル
TEL (03) 3846-3801 (代表) FAX (03) 3846-3773

URL: <http://www.hivertec.co.jp/> e-mail: sales@hivertec.co.jp